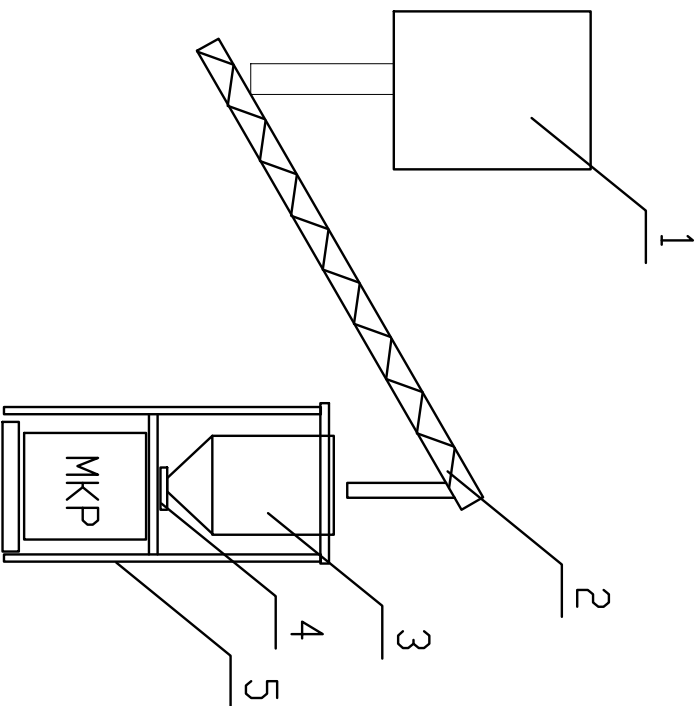


Согласовано

Инв. N подл. Подл. и дата. Взаим. инв. N



- 1-ГРОХОТ
- 2-ШНЕК НАКЛОННЫЙ
- 3-ДОЗАТОР ВЕСОВОЙ
- 4-ЗАСЛОНКА ПОВОРОТНОЯ
- 5-МЕТАЛЛОКОНСТРУКЦИЯ ПОДВЕСКИ ДОЗАТОРОВ И МКР

Изм.	Колыч.	Лист	Наок.	Подпись	Дата	Стадия	Лист	Листов
Н.КОНТР.								
Т.И.								
Л.КОНТР.								
ПРОВЕРИЛ								
ИСПОЛНИЛ								

ООО "АВИС"